

# QUADROS DE DISTRIBUIÇÃO - MONTAGEM EMBUTIDA



QUADROS DE  
DISTRIBUIÇÃO  
GAMA E

NOVIDADE

IK  
07

RAL  
9010



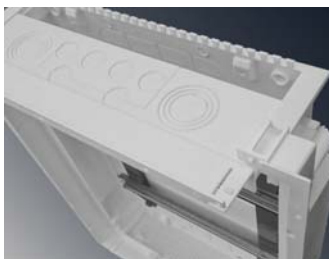
IP  
41

## GAMA E/ET/EM



### Estética discreta

Estética cuidada com um acabamento superior. Tampa e porta com um perfil reduzido para um impacto visual mínimo.



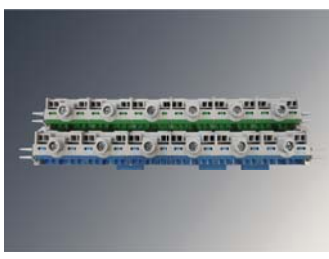
### Topos removíveis

Os topos podem ser removidos para facilitar a entrada de cabos. Inclui entradas métricas pré-marcadas e pré-marcação para calha.



### Espaço amplo

Mais espaço disponível para eletrificação. A distância entre as calhas DIN é de 150mm.



### Ligadores

Possibilidade de equipar com o ligador Fixconnect ou com o ligador SL.

- Segundo EN 61439-3. Cor branca RAL 9010. Como opção cor cinzenta RAL 7035 - preço sob consulta.
- Fabricados em termoplástico. Porta e aro reversíveis.
- Índice de protecção: IP41 / IK07.
- Instalação de equipamentos em calha (35mm) EN50022.
- Equipamento com ligador T/N fixados em suporte de material auto-extinguível.
- Características mecânicas: Em material isolante tipo poliestireno.
- Tensão de isolamento: 400V. Tensão Nominal AC 230/400V. Humidade máxima: (50%HR a + 40°C).

IP  
41

IK  
07

RAL  
9010



QUADROS PARCIAIS 14, 28, 42 MÓDULOS



E 112, E 224 e ET 336

MONTAGEM EMBUTIDA - PORTA OPACA

LIGADORES

**SL16N16T:** Ligador 16N /16T  
2x(16 x ø16mm<sup>2</sup>)



**SL32N:** Ligador 32N extra p/ E 224  
(32 x ø16mm<sup>2</sup>)



**SL32T:** Ligador 32T extra p/ E 224  
(32 x ø16mm<sup>2</sup>)



**EFC24:** Sup. e ligador extra p/ E 224  
2x(24 x ø4mm<sup>2</sup> + 6 x ø25mm<sup>2</sup>) 30  
T/N

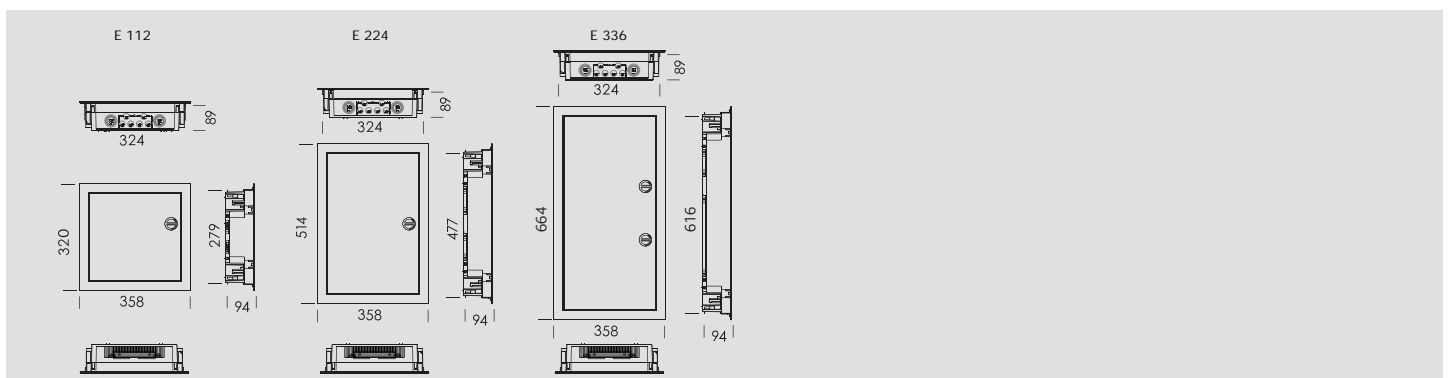


Ref.	Descrição	Filas	Módulos	IP	Qt. palete (1x1,2m)	Entradas
<b>E 112</b>	<b>Quadro parcial</b> 1 fila de 12 módulos Inclui ligador SL16N16T 16N/16T 2x(16xø16mm <sup>2</sup> )	1	14	41	n/a	Pré-marcações para calha  6xø20mm, 2xø25mm 2xø32mm, 2xø40mm
<b>E 224</b>	<b>Quadro parcial</b> 2 filas de 14 módulos Inclui ligador SL16N16T 16N/16T 2x(16xø16mm <sup>2</sup> )	2	28	41	75	Pré-marcações para calha  6xø20mm, 2xø25mm 2xø32mm, 2xø40mm
<b>E 336</b>	<b>Quadro parcial</b> 3 filas de 14 módulos Inclui ligador SL16N16T 16N/16T 2x(16xø16mm <sup>2</sup> )	3	42	41	n/a	Pré-marcações para calha  6xø20mm, 2xø25mm 2xø32mm, 2xø40mm

ACESSÓRIOS

**EFC:** Fechadura com chave para E 112, E 224 e E 336

DESENHOS TÉCNICOS



- Segundo EN 61439-3. Cor branca RAL 9010. Como opção cor cinzenta RAL 7035 - preço sob consulta.
- Fabricados em termoplástico. Porta e aro reversíveis.
- Índice de protecção: IP41 / IK07.
- Instalação de equipamentos em calha (35mm) EN50022. Espaço de 150 mm entre calhas
- Equipamento com ligador T/N fixados em suporte de material auto-extinguível.
- Características mecânicas: Em material isolante tipo poliestireno.
- Tensão de isolamento: 400V. Tensão Nominal AC 230/400V. Humidade máxima: (50%HR a + 40°C).

IP  
41

IK  
07

RAL  
9010



QUADROS PARCIAIS 14, 28, 42 MÓDULOS



ET 112, ET 224 e ET 336

M. EMBUTIDA - PORTA TRANSPARENTE

LIGADORES

**SL16N16T:** Ligador 16N /16T  
2x(16 x ø16mm<sup>2</sup>)



**SL32N:** Ligador 32N extra p/ E 224  
(32 x ø16mm<sup>2</sup>)






**SL32T:** Ligador 32T extra p/ E 224  
(32 x ø16mm<sup>2</sup>)



**EFC24:** Sup. e ligador extra p/ E 224  
2x(24 x ø4mm<sup>2</sup> + 6 x ø25mm<sup>2</sup>) 30  
T/N

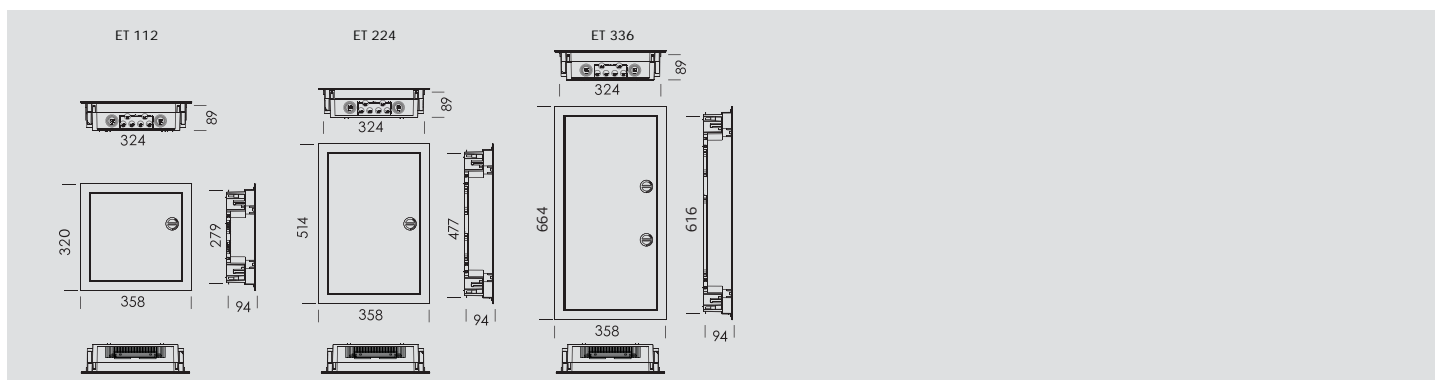


Ref.	Descrição	Filas	Módulos	IP	Qt. paleta (1x1,2m)	Entradas
<b>ET 112</b>	<b>Quadro parcial</b> 1 fila de 12 módulos Inclui ligador SL16N16T 16N/16T 2x(16xø16mm <sup>2</sup> )	1	14	41	n/a	Pré-marcações para calha 
<b>ET 224</b>	<b>Quadro parcial</b> 2 filas de 14 módulos Inclui ligador SL16N16T 16N/16T 2x(16xø16mm <sup>2</sup> )	2	28	41	75	Pré-marcações para calha 
<b>ET 336</b>	<b>Quadro parcial</b> 3 filas de 14 módulos Inclui ligador SL16N16T 16N/16T 2x(16xø16mm <sup>2</sup> )	3	42	41	n/a	Pré-marcações para calha 

ACESSÓRIOS

**EFC:** Fechadura com chave para ET 112, ET 224 e ET 336

DESENHOS TÉCNICOS



- Segundo EN 61439-3.
- Fabricados em termoplástico. Porta metálica. Aro e porta reversíveis.
- Índice de protecção: IP41 / IK07.
- Instalação de equipamentos em calha (35mm) EN50022.
- Equipamento com ligador T/N fixados em suporte de material auto-extinguível.
- Características mecânicas: Em material isolante tipo poliestireno.
- Tensão de isolamento: 400V. Tensão Nominal AC 230/400V. Humidade máxima: (50%HR a + 40°C).



QUADROS PARCIAIS - PORTA METÁLICA



EM112, EM224 e EM336

M. EMBUTIDA - PORTA METÁLICA

LIGADORES

**SL16N16T:** Ligador 16N /16T  
2x(16 x ø16mm<sup>2</sup>)



**SL32N:** Ligador 32N extra p/ E 224  
(32 x ø16mm<sup>2</sup>)



**SL32T:** Ligador 32T extra p/ E 224  
(32 x ø16mm<sup>2</sup>)

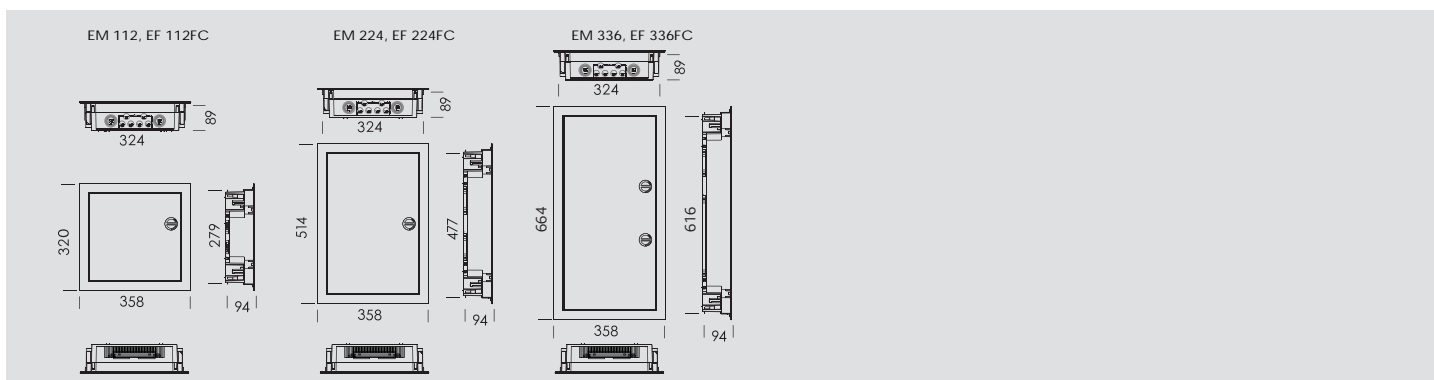


**EFC24:** Sup. e ligador extra p/ E 224  
2x(24 x ø4mm<sup>2</sup> + 6 x ø25mm<sup>2</sup>) 30  
T/N



Ref.	Descrição	Filas	Módulos	IP	Entradas
<b>EM 112</b>	<b>Quadro parcial com porta metálica e fecho rotativo</b> 1 fila de 14 módulos Inclui ligador SL16N16T 16N/16T 2x(16xø16mm <sup>2</sup> )	1	14	41	Pré-marcações para calha 6xø20mm, 2xø25mm 2xø32mm, 2xø40mm
<b>EM 224</b>	<b>Quadro parcial com porta metálica e fecho rotativo</b> 2 filas de 14 módulos Inclui ligador SL16N16T 16N/16T 2x(16xø16mm <sup>2</sup> )	2	28	41	Pré-marcações para calha 6xø20mm, 2xø25mm 2xø32mm, 2xø40mm
<b>EM 336</b>	<b>Quadro parcial com porta metálica e fecho rotativo</b> 3 filas de 14 módulos Inclui ligador SL16N16T 16N/16T 2x(16xø16mm <sup>2</sup> )	3	42	41	Pré-marcações para calha 6xø20mm, 2xø25mm 2xø32mm, 2xø40mm

DESENHOS TÉCNICOS



- Segundo EN 61439-3.
- Fabricados em termoplástico. Porta e aro reversíveis.
- Índice de protecção: IP41 / IK07.
- Instalação de equipamentos em calha (35mm) EN50022.
- Equipamento com ligador T/N fixados em suporte de material auto-extinguível.
- Características mecânicas: Em material isolante tipo poliestireno.
- Tensão de isolamento: 400V. Tensão Nominal AC 230/400V. Humidade máxima: (50%HR a + 40°C).



QUADROS 14 MÓDULOS PAREDES OCAS



E 112P/ET 112P

MONTAGEM EMBUTIDA - PAREDES OCAS

LIGADORES

**SL16N16T:** Ligador 16N /16T  
2x(16 x ø16mm<sup>2</sup>)



**SL32N:** Ligador 32N extra p/ E 224  
(32 x ø16mm<sup>2</sup>)



**SL32T:** Ligador 32T extra p/ E 224  
(32 x ø16mm<sup>2</sup>)



**EFC24:** Sup. e ligador extra p/ E 224  
2x(24 x ø4mm<sup>2</sup> + 6 x ø25mm<sup>2</sup>) 30  
T\N



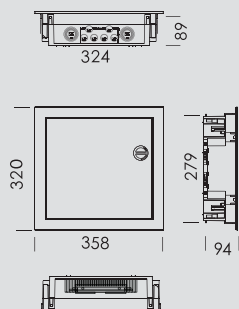
Ref.	Descrição	Filas	Módulos	IP	Entradas
<b>E 112P</b>	<b>Quadro parcial para paredes ocas, porta opaca</b> 1 fila de 14 módulos Inclui ligador SL16N16T 16N/16T 2x(16xø16mm <sup>2</sup> )	1	14	41	Pré-marcações para calha 6xø20mm, 2xø25mm 2xø32mm, 2xø40mm
<b>ET 112P</b>	<b>Quadro parcial para paredes ocas, porta transparente</b> 1 fila de 14 módulos Inclui ligador SL16N16T 16N/16T 2x(16xø16mm <sup>2</sup> )	1	14	41	Pré-marcações para calha 6xø20mm, 2xø25mm 2xø32mm, 2xø40mm
<b>EM 112P</b>	<b>Quadro parcial para paredes ocas, porta metálica</b> 1 fila de 14 módulos Inclui ligador SL16N16T 16N/16T 2x(16xø16mm <sup>2</sup> )	1	14	41	Pré-marcações para calha 6xø20mm, 2xø25mm 2xø32mm, 2xø40mm

ACESSÓRIOS

**EFC:** Fechadura com chave para E 112P e ET 112P

DESENHOS TÉCNICOS

E 112P, ET 112P, EM 112P, EM 112PFC



- Segundo EN 61439-3.
- Fabricados em termoplástico. Porta e aro reversíveis.
- Índice de protecção: IP41 / IK07.
- Instalação de equipamentos em calha (35mm) EN50022.
- Equipamento com ligador T/N fixados em suporte de material auto-extinguível.
- Características mecânicas: Em material isolante tipo poliestireno.
- Tensão de isolamento: 400V. Tensão Nominal AC 230/400V. Humidade máxima: (50%HR a + 40°C).



QUADROS 28 MÓDULOS PAREDES OCAS



E 224P/ET 224P

MONTAGEM EMBUTIDA - PAREDES OCAS

LIGADORES

**SL16N16T:** Ligador 16N /16T  
2x(16 x ø16mm<sup>2</sup>)



**SL32N:** Ligador 32N extra p/ E 224  
(32 x ø16mm<sup>2</sup>)



**SL32T:** Ligador 32T extra p/ E 224  
(32 x ø16mm<sup>2</sup>)



**EFC24:** Sup. e ligador extra p/ E 224  
2x(24 x ø4mm<sup>2</sup> + 6 x ø25mm<sup>2</sup>) 30  
T\N

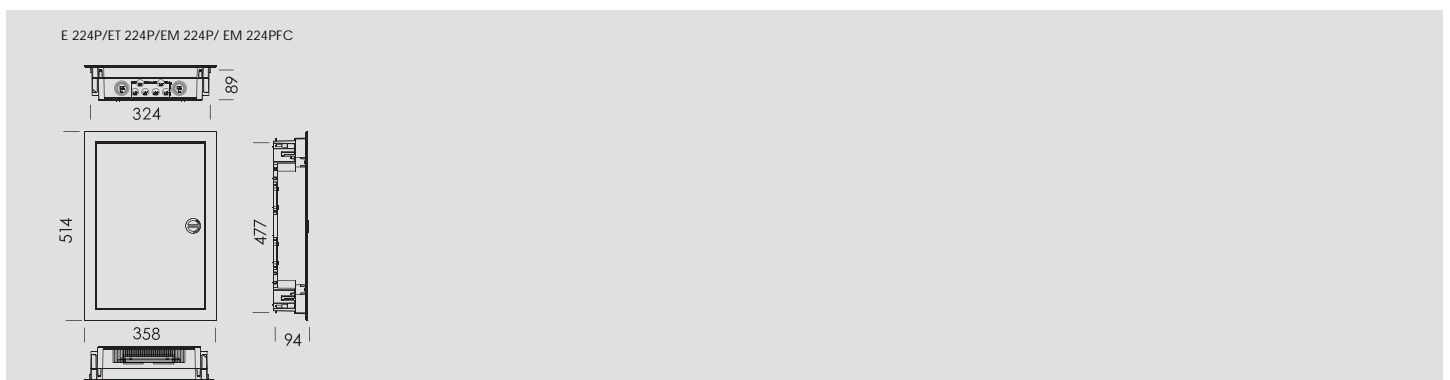


Ref.	Descrição	Filas	Módulos	IP	Entradas
<b>E 224P</b>	<b>Quadro parcial para paredes ocas, porta opaca</b> 2 filas de 14 módulos Inclui ligador SL16N16T 16N/16T 2x(16xø16mm <sup>2</sup> )	2	28	41	Pré-marcações para calha 6xø20mm, 2xø25mm 2xø32mm, 2xø40mm
<b>ET 224P</b>	<b>Quadro parcial para paredes ocas, porta transparente</b> 2 filas de 14 módulos Inclui ligador SL16N16T 16N/16T 2x(16xø16mm <sup>2</sup> )	2	28	41	Pré-marcações para calha 6xø20mm, 2xø25mm 2xø32mm, 2xø40mm
<b>EM 224P</b>	<b>Quadro parcial para paredes ocas, porta metálica</b> 2 filas de 14 módulos Inclui ligador SL16N16T 16N/16T 2x(16xø16mm <sup>2</sup> )	2	28	41	Pré-marcações para calha 6xø20mm, 2xø25mm 2xø32mm, 2xø40mm

ACESSÓRIOS

**EFC:** Fechadura com chave para E 224P e ET 224P

DESENHOS TÉCNICOS



- Segundo EN 61439-3.
- Fabricados em termoplástico. Porta e aro reversíveis.
- Índice de protecção: IP41 / IK07.
- Instalação de equipamentos em calha (35mm) EN50022.
- Equipamento com ligador T/N fixados em suporte de material auto-extinguível.
- Características mecânicas: Em material isolante tipo poliestireno.
- Tensão de isolamento: 400V. Tensão Nominal AC 230/400V. Humidade máxima: (50%HR a + 40°C).



QUADROS 42 MÓDULOS PAREDES OCAS



E 336P/ET 336P

MONTAGEM EMBUTIDA - PAREDES OCAS

LIGADORES

**SL16N16T:** Ligador 16N /16T  
2x(16 x ø16mm<sup>2</sup>)



**SL32N:** Ligador 32N extra p/ E 224  
(32 x ø16mm<sup>2</sup>)



**SL32T:** Ligador 32T extra p/ E 224  
(32 x ø16mm<sup>2</sup>)



**EFC24:** Sup. e ligador extra p/ E 224  
2x(24 x ø4mm<sup>2</sup> + 6 x ø25mm<sup>2</sup>) 30  
T\N

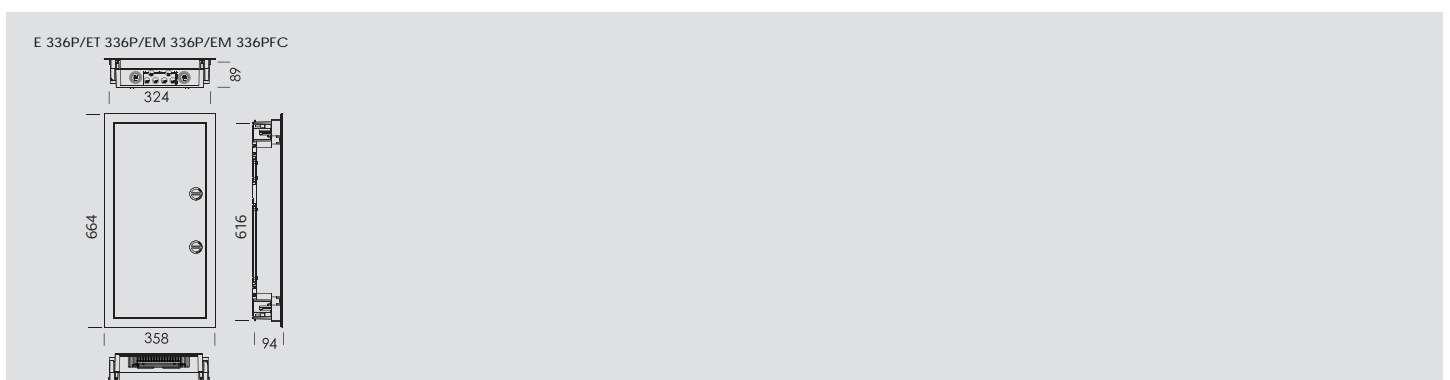


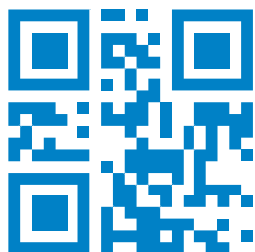
Ref.	Descrição	Filas	Módulos	IP	Entradas
<b>E 336P</b>	<b>Quadro parcial para paredes ocas, porta opaca</b> 3 filas de 14 módulos Inclui ligador SL16N16T 16N/16T 2x(16xø16mm <sup>2</sup> )	3	42	41	Pré-marcações para calha 6xø20mm, 2xø25mm 2xø32mm, 2xø40mm
<b>ET 336P</b>	<b>Quadro parcial para paredes ocas, porta transparente</b> 3 filas de 14 módulos Inclui ligador SL16N16T 16N/16T 2x(16xø16mm <sup>2</sup> )	3	42	41	Pré-marcações para calha 6xø20mm, 2xø25mm 2xø32mm, 2xø40mm
<b>EM 336P</b>	<b>Quadro parcial para paredes ocas, porta metálica</b> 3 filas de 14 módulos Inclui ligador SL16N16T 16N/16T 2x(16xø16mm <sup>2</sup> )	3	42	41	Pré-marcações para calha 6xø20mm, 2xø25mm 2xø32mm, 2xø40mm

ACESSÓRIOS

**EFC:** Fechadura com chave para E 336 e ET 336

DESENHOS TÉCNICOS





**TEV2-Distribuição de Material Elétrico,Lda**

Rua de Joaquim Silva Vicente  
Zona Industrial da Maia I- Sector VII - Lote 137  
4470-434 Maia - Portugal

GPS: 41º 15' 08'' N 8º 38' 01.2''W

Tel.: +351 229 478 170

Fax.: +351 229 485 164

Tlm.: +351 912 518 050



**Advanced Electrical Solutions**

[info@tev.pt](mailto:info@tev.pt) | [www.tev.pt](http://www.tev.pt)