

LISTA DE COMPONENTES

| COMPONENTE | REF. | Nº COMP. |
|-------------------------------|-----------|----------|
| CAIXA KVOTBOX | 1-KVOTBOX | 1 |
| PORTA KVOTBOX | 4-KVOTBOX | 1 |
| PLATINE KVOTBOX | P-KVOTBOX | 1 |
| DOBRADIÇA KVOTBOX | D-KVOTBOX | 2 |
| PARAFUSOS M5x10 | 516.717 | 2 |
| CORPO DA FECHADURA | CF-KFT | 1 |
| CORPO INTERMÉDIO DA FECHADURA | CIF-KFT | 1 |
| LINGUETA DA FECHADURA KVCD | LFC-KVCD | 1 |
| PARAFUSO P/FECHADURA | 6020G | 1 |
| PORCA P/FECHADURAS | BM22X1.5 | 1 |
| CHAVE KV | CH-KV | 1 |
| PERNO KVOT DORBRADIÇA | PMKVOT | 2 |
| AFINADOR GRANDE | AFG | 3 |
| PARAFUSO DE SELAGEM | DI200/M5 | 4 |
| INSTRUÇÃO DE MONTAGEM KVOTBOX | E227 | 1 |
| EMBALAGEM DE CARTÃO | ECKVOT | 1 |
| RÓTULO DE REFERÊNCIA | TEV2 | 1 |
| BUCIM | STM42 | 4 |

CAIXA DE CONTADOR COM PORTA

DMA-C62-805/N



KVOTBOX

IP44 IK09

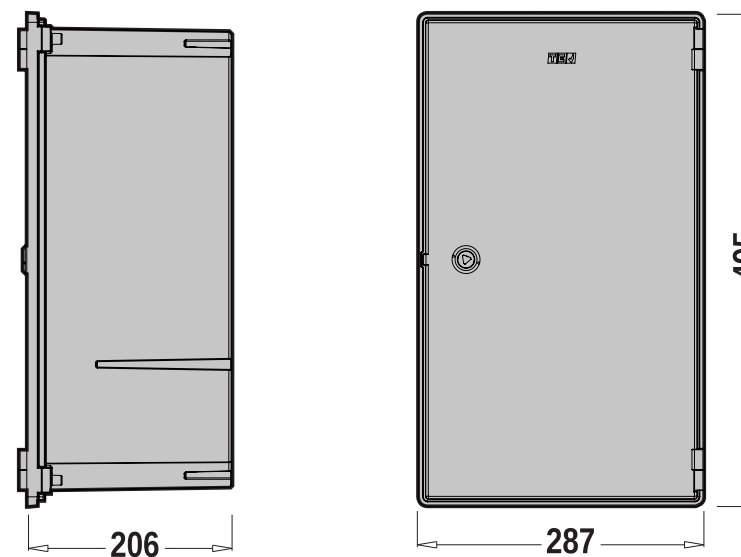
INSTRUÇÕES DE MONTAGEM



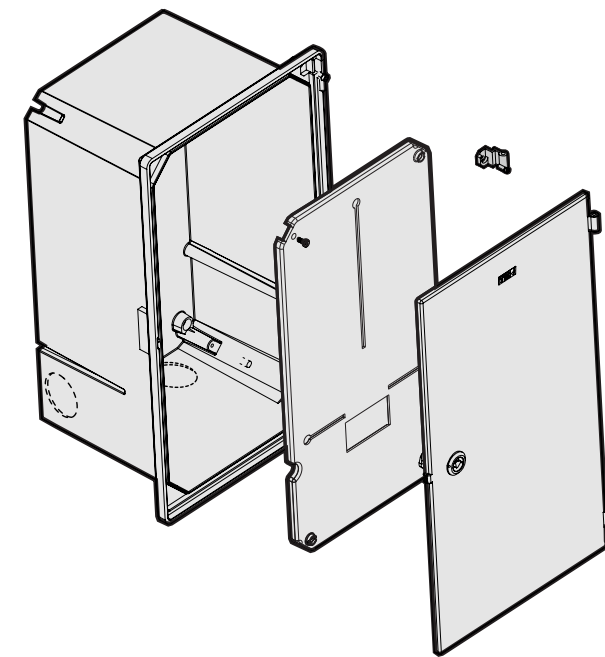
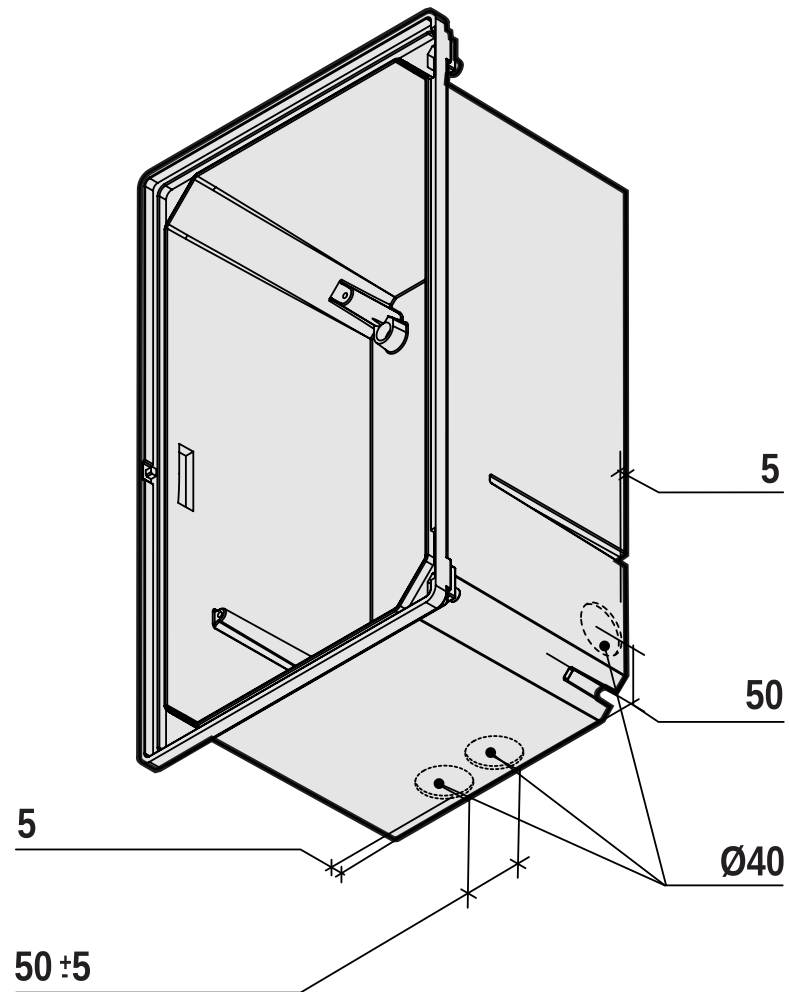
Distribuição de Material Eléctrico, Lda
Rua de Joaquim Silva Vicente
Zona Industrial da Maia I
Sector VII - Lote 137 - 4470-434 Maia
Tel./Phone: +351 229 478 170
info@tev.pt | www.tev.pt



DIMENSÕES



ENTRADA DE CABOS



CARACTERÍSTICAS

Caixa Fabricada segundo Norma EN 62208

- Remate à face da parede quando embutida
- Em póliester reforçado a fibra de vidro. Platine transparente
- Cor RAL7035
- Local de montagem: Montagem encastrada segundo EN62208 DMA-C62-805/N
- Condições de emprego:
 - Exterior - temperatura (+40°C -25°C)
- Humidade máxima:
 - Exterior (100%HR a 25°C)
- Condições de transporte e armazenagem: Temperatura (+55°C a -25°C)
- Carga Máxima no interior: 200Kg/m²
- Não aplicar carga na Porta
- Meio de fixação: sem meio de fixação
- Equipamento a instalar: Contador Monofásico ou Trifásico
- Instalar os Bucins nas pré aberturas existentes

Fim de Vida:

- Placa de Montagem em Policarbonato
 - Enviar para reciclagem plásticos
- Pernos e parafusos Metálicos
 - Enviar para reciclagem metálicos
- Caixa e invólucro
 - Destruir e reutilizar como inerte