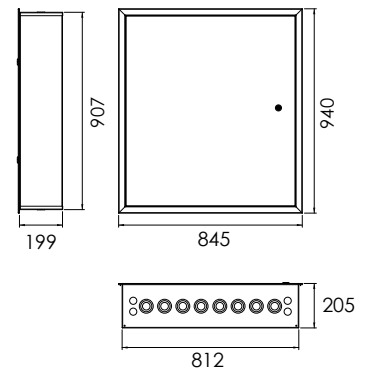


FICHA TÉCNICA

IMV3ATE - CAIXA ATE COM FECHADURA TIPO RITA DE EMBUTIR



- Caixa ATE com fechadura tipo RITA
- Indicada para 11 a 22 fogos residenciais e mistos



Dim. em mm

- De acordo com as indicações 4.1.4.9.2 do Manual ITED4
- IP40/ IK07
- Fabricados totalmente em metal lacado a branco RAL 9010
- Porta e aro de remate reversíveis e com abertura a 90º. Ventilação por convecção natural
- Equipada com fechadura tipo RITA
- Platine metálica e barra de ligação de terra 6 furos
- Bloco de 3 tomadas incluído
- Possibilidade de construir RGs com RC PC categoria 6, RC CC 2400 MHz e RC FO SC/ APC através do suporte IMVATESPRG3

Acessórios:

- IMV3ATEPL: Platine para IMV3ATE
- TB043BR: Tomada tripla e suporte para ATE
- IMVATESPRG3: Suporte RG para painéis RC-PC, RC-CC, RC-FO