

IT

Posizione indicatori ed elementi di comando

Vista frontale

- 7 pulsanti liberamente configurabili
- 7 led bianchi liberamente configurabili
- 3 digit per visualizzazione temperatura, setpoint, etc..
- Barra LED RGB
- Icone retro-illuminate con simboli intercambiabili e possibilità di scegliere ed installare sul campo l'icona associata alla funzione configurata (**versione CUSTOM**)

Vista Posteriore

- Connettore a vite a 2 vie per ingresso digitale/sonda NTC
- Pulsante e led di programmazione EIB/KNX
- Connettore EIB/KNX

Proximity (modo economia)

Il dispositivo dispone di 10 tasti capacitivi con funzione di prossimità. Se la modalità economia è abilitata il dispositivo passa in modalità eco (tutti i led sono spenti) dopo un tempo impostabile; può essere risvegliato se rileva la presenza entro pochi centimetri.

Avvertenze per l'installazione

L'apparecchio deve essere impiegato per installazione fissa in interno, ambienti chiusi e asciutti.

ATTENZIONE

- Il dispositivo deve essere installato mantenendo una distanza minima di 4 mm tra le linee in tensione non SELV (230V) e i cavi collegati al bus EIB/KNX
- Il dispositivo non deve essere collegato a cavi in tensione e mai ad una linea a 230V.
- L'apparecchio deve essere installato e messo in servizio da un installatore abilitato.
- Devono essere osservate le norme in vigore in materia di sicurezza e prevenzione antinfortunistica.
- L'apparecchio non deve essere aperto. Eventuali apparecchi difettosi devono essere fatti pervenire alla sede competente.
- La progettazione degli impianti e la messa in servizio delle apparecchiature devono sempre rispettare le norme e le direttive cogenti del paese in cui i prodotti saranno utilizzati.
- Il bus KNX permette di inviare comandi da remoto agli attuatori dell'impianto. Verificare sempre che l'esecuzione di comandi a distanza non crei situazioni pericolose e che l'utente abbia sempre segnalazione di quali comandi possono essere attivati a distanza.
- Le coperture in vetro devono essere maneggiate con cura per evitare che il vetro si danneggi o si rompa.

Sonde di temperatura

TS01A01ACC

ATTENZIONE: Mantenere 6 mm di distanza da cavi in tensione!

Tolleranza della resistenza NTC	± 3%
Intervallo di misura	-20°C + +100°C
Cavo	2 fili singolo isolamento
Colore dei cavi	Nero
Colore NTC	Nero

TS01B01ACC

ATTENZIONE: Mantenere 3 mm di distanza da cavi in tensione!

Tolleranza della resistenza NTC	± 2%
Intervallo di misura	-50°C + +60°C
Cavo	2 fili doppio isolamento
Colore dei cavi	Bianco
Colore NTC	Bianco

ⓘ Avvertenza

Se la copertura in vetro viene applicata con il dispositivo acceso bisogna attendere circa 2 minuti per consentire all'apparecchio di adattarsi alla presenza della copertura; nel frattempo è possibile che il pulsante non reagisca alla pressione; attendere 2 minuti.

Per ulteriori informazioni visitare: www.eelectron.com



SMALTIMENTO

Il simbolo del cassonetto barrato indica che il prodotto alla fine della propria vita utile deve essere raccolto separatamente dagli altri rifiuti. Al termine dell'utilizzo, l'utente dovrà farsi carico di conferire il prodotto ad un idoneo centro di raccolta differenziata oppure di riconsegnarlo al rivenditore all'atto dell'acquisto di un nuovo prodotto. L'adeguata raccolta differenziata per l'avvio successivo dell'apparecchiatura dimessa al riciclaggio contribuisce ad evitare possibili effetti negativi sull'ambiente e sulla salute e favorisce il reimpiego e/o riciclo dei materiali di cui è composta l'apparecchiatura.

EN

Indicators and control elements

Front view

- 7 buttons freely configurable
- 7 white led's freely configurable
- 3 digit to show temperature, setpoint, etc..
- RGB led bar
- Interchangeable icons with backlight,different symbols can be used over the backlight areas during installation phase to match the correct symbol with the associated function (**version CUSTOM**)

Rear view

- 2 poles terminal connector for digital input/NTC probe
- EIB/KNX programming button and led
- EIB/KNX terminal block

Proximity (economy mode)

Device has 10 capacitive switches with proximity function. If economy mode is enable device goes in eco mode (all the led's switched off) after a configurable time; it can be awakened if it detects the presence within a few centimetres.

Installation instruction

The device may be used for permanent indoor installations in dry locations within wall box mounts.

WARNING

- Device must be installed keeping a minimum distance of 4 mm between electrical power line (mains) and input cables or red / black bus cable.
- The device must not be connected to 230V cables
- The device must be mounted and commissioned by an authorized installer.
- The applicable safety and accident prevention regulations must be observed.
- The device must not be opened. Any faulty devices should be returned to manufacturer.
- For planning and construction of electric installations, the relevant guidelines, regulations and standards of the respective country are to be considered.
- KNX bus allows you to remotely send commands to the system actuators. Always make sure that the execution of remote commands do not lead to hazardous situations, and that the user always has a warning about which commands can be activated remotely.
- Glass covers should be handled with care to prevent the glass from being damaged or broken.

Temperature Probes

TS01A01ACC

WARNING: keep at least 6 mm from all live parts!

NTC resistance tolerance	± 3%
Measure range	-20°C + +100°C
Cable	2 wire single insulation
Cable colour	Black
NTC colour	Black

TS01B01ACC

WARNING: keep at least 3 mm from all live parts!

NTC resistance tolerance	± 2%
Measure range	-50°C + +60°C
Cable	2 wire double insulation
Cable colour	White
NTC colour	White

ⓘ Warning

If the glass cover is applied with the device switched on than you have to wait about 2 minutes to let the device adapt to the presence of the cover; in the meantime it's possible that the button doesn't react to the finger press; wait 2 minutes.

For further information please visit www.eelectron.com



DISPOSAL

The crossed-out bin symbol on the equipment or packaging means the product must not be included with other general waste at the end of its working life. The user must take the worn product to a sorted waste centre, or return it to the retailer when purchasing a new one. An efficient sorted waste collection for the environmentally friendly disposal of the used device, or its subsequent recycling, helps avoid the potential negative effects on the environment and people's health, and encourages the re-use and/or recycling of the construction materials

DE

Position der Indikatoren und Bedienelemente

Vorderansicht

- 7 frei konfigurierbare Tasten
- 7 frei konfigurierbare weiÙe LEDs
- 3 Stellen für Temperaturanzeige, Sollwert usw.
- RGB LED-Leiste
- Beleuchtete Symbole mit austauschbaren Symbolen und die Möglichkeit, das Symbol für die konfigurierte Funktion auszuwählen und auf dem Feld zu installieren (**CUSTOM-Version**)

Rückansicht

- 2-poliger Digitalstecker für Digital-Eingang/NTC-Sonde
- EIB / KNX Programmier Taste und LED
- EIB / KNX-Stecker

Proximity-Funktion (Sparmodus)

Das Gerät verfügt mit 10 kapazitive Taste mit Proximity-Funktion. Wenn der Economy-Modus aktiviert ist, wechselt das Gerät nach einer konfigurierbaren Zeit in den Eco-Modus (alle LEDs sind ausgeschaltet). Es kann geweckt werden, wenn es die Präsenz innerhalb einiger Zentimeter erkennt.

Installationshinweise

Das Gerät muss für die Inneninstallation in geschlossenen und trockenen Umgebungen verwendet werden.

ACHTUNG

- Das Gerät muss so installiert werden, dass ein Mindestabstand von 4 mm zwischen den Nicht-SELV (230 V) -Netzspannungsleitungen und den am EIB / KNX-Bus angeschlossenen Kabeln eingehalten wird
- Das Gerät darf nicht an unter Spannung stehende Leitungen und niemals an eine 230V-Leitung angeschlossen werden.
- Das Gerät muss von einem autorisierten Installateur installiert und in Betrieb genommen werden.
- Die geltenden Sicherheits- und Unfallverhütungsvorschriften sind zu beachten.
- Das Gerät darf nicht geöffnet werden. Defekte Geräte müssen an die zuständige Zentrale geschickt werden.
- Anlagenplanung und Inbetriebnahme der Anlage müssen immer den Normen und Richtlinien des Landes entsprechen, in dem die Produkte verwendet werden.
- Über den KNX-Bus können Fernsteuerbefehle an die Anlagenaktoren gesendet werden. Überprüfen Sie immer, dass ferngesteuerte Befehle keine gefährlichen Situationen verursachen und dass der Benutzer immer anzeigen kann, welche Befehle aus der Ferne aktiviert werden können.
- Glasabdeckungen sollten vorsichtig gehandhabt werden, um zu verhindern, dass das Glas beschädigt wird oder bricht.

Temperatursonden

TS01A01ACC

WARNUNG: Halten Sie 6 mm von stromführenden Kabeln fern!

NTC Widerstandstoleranz	± 3%
Messbereich	-20°C + +100°C
Kabel	einzelne isolations Drähte
Kabelfarbe	Schwarz
NTC Farbe	Schwarz

TS01B01ACC

WARNUNG: Halten Sie 3 mm von stromführenden Kabeln fern!

NTC Widerstandstoleranz	± 2%
Messbereich	-50°C + +60°C
Kabel	2 Drähte mit doppelter Isolierung
Kabelfarbe	Weiß
NTC Farbe	Weiß

ⓘ Warnung

Wenn die Glasabdeckung bei eingeschaltetem Gerät angebracht ist, müssen Sie etw. 2 Minuten warten, damit sich das Gerät an die Anwesenheit der Abdeckung anpassen kann. In der Zwischenzeit ist es möglich, dass der Knopf nicht auf die Fingerpresse reagiert; warte 2 Minuten.

Für weitere Informationen besuchen Sie: www.eelectron.com



ENTSORGUNG

Das Symbol des mit X gekennzeichneten Behälters zeigt an, dass das Produkt am Ende seiner Nutzungsdauer getrennt von anderen Abfällen gesammelt werden muss. Am Ende der Nutzungsdauer müssen Sie das Produkt zu einer entsprechenden Sammelstelle bringen oder es beim Kauf eines neuen Produkts an Ihren Händler zurückgeben. Die ordnungsgemäÙe Abfalltrennung für ein späteres Recycling der Ausrüstung trägt dazu bei, mögliche nachteilige Auswirkungen auf Umwelt und Gesundheit zu vermeiden und die Wiederverwendung und / oder Wiederverwertung der Materialien der Ausrüstung zu fördern.

ES

Posición indicadores y elementos de mando

Vista frontal

- 10 botones libremente configurables
- 10 ledes blancos libremente configurables
- Barra LED RGB (**gama RGB**)
- Iconos retroiluminados con símbolos intercambiables y posibilidad de elegir e instalar en el campo el icono asociado a la función configurada (**versión CUSTOM**)

Vista Posterior

- Conector con tornillo de 2 sentidos para entrada digital/sonda NTC
- Botón y led de programación EIB/KNX
- Conector EIB/KNX

Proximidad (modo economia)

El dispositivo tiene 10 interruptores capacitivos con función de proximidad. Si el modo económico está habilitado, el dispositivo entra en modo ecológico (todos los LED se apagan) después de un tiempo configurable; puede despertarse si detecta la presencia dentro de unos pocos centímetros.

Advertencias para la instalación

El aparato se debe usar para instalación fija en interior, ambientes cerrados y secos.

ATENCIÓN

El dispositivo se debe instalar manteniendo una distancia mínima de 4 mm entre las líneas en tensión no SELV (230V) y los cables conectados al bus EIB/KNX

- El dispositivo no se debe conectar a cables en tensión y nunca a una línea de 230V.
- El aparato se debe instalar y poner en servicio por un instalador habilitado.
- Se deben cumplir con las normas en vigor en materia de seguridad y prevención de accidentes.
- El aparato no se debe abrir. Eventuales aparatos defectuosos se deben entregar en la sede competente.
- La proyección de las instalaciones y la puesta en servicio de los aparatos deben cumplir con las normas y con las directivas vigentes del país en el cual el producto se utilizará.
- El bus KNX permite enviar mandos de remoto a los actuadores de la instalación. Siempre controlar que la ejecución de mandos a distancia no genere situaciones peligrosas y que el usuario tenga siempre señalados los mandos que se pueden activar a distancia.
- Las cubiertas de cristal deben manejarse con cuidado para evitar que el cristal se dañe o se rompa

Sondas de temperatura

TS00A01ACC

PRECAUCIÓN: ¡Manténgalo a 3 mm de los cables activos!

Tolerancia de resistencia NTC	± 3%
Rango de medición	-20°C + +100°C
Cable	2 cables con aislamiento simple
Color de los cables	Negro
Color del NTC	Negro

TS01B01ACC

PRECAUCIÓN: ¡Manténgalo a 3 mm de los cables activos!

Tolerancia de resistencia NTC	± 2%
Rango de medición	-50°C + +60°C
Cable	2 cables con doble aislamiento
Color de los cables	Bianco
Color del NTC	Bianco

ⓘ Advertencia

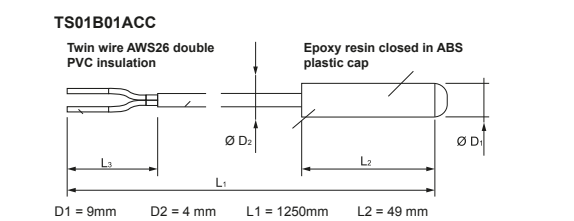
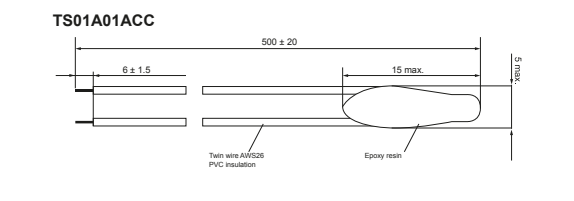
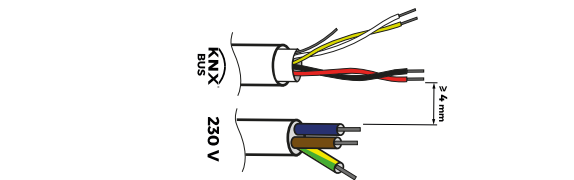
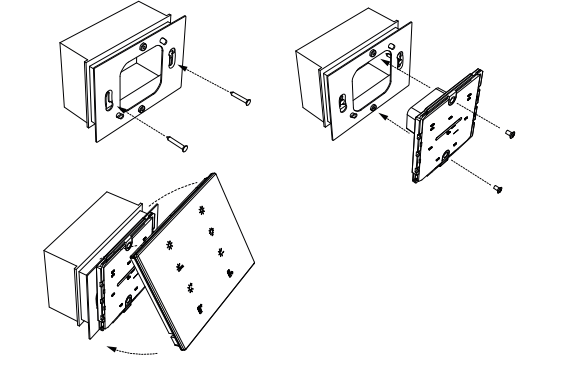
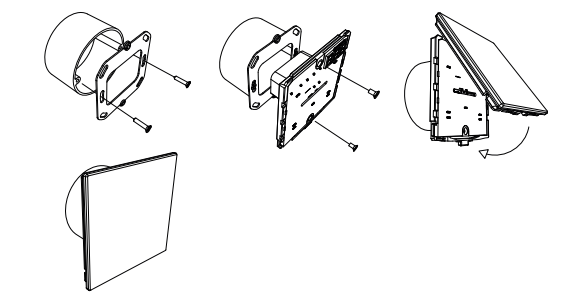
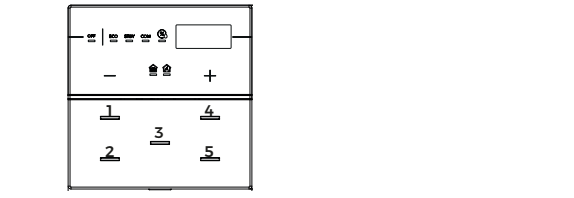
Si la cubierta de cristal se aplica con el dispositivo de acceso, es necesario esperar unos 2 minutos para permitir que el aparato se adapte a la presencia de la cubierta; entretanto, es posible que el botón no reaccione a la presión; espere 2 minutos

Para ulteriores informaciones visitar: www.eelectron.com



ELIMINACIÓN

El símbolo del contenedor tachado indica que el producto al final de su vida útil debe ser recogido de manera separada de los demás residuos. Al finalizar el uso, el usuario se deberá hacer cargo de entregar el producto a un centro de recogida selectiva adecuado o entregarlo al vendedor al momento de la compra de un nuevo producto. La recogida selectiva adecuada para la entrega sucesiva del aparato obsoleto al reciclado contribuye a evitar posibles efectos negativos tanto para el medio ambiente como para la salud y favorece el reutilizo y/o reciclado de los materiales de los cuales está compuesto el aparato.



CE

eelectron spa
Via Monte Verdi 6
I-20025 Legnano (MI) - Italia
Tel: +39 0331 500802 Fax: +39 0331 564826
Email: info@eelectron.com Web: www.eelectron.com