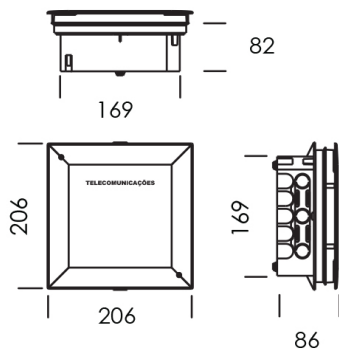




CARACTERÍSTICAS GERAIS

Em conformidade com as indicações do 3.3.1.4 manual ITED4
Disponível para montagem de embutir
Fabricada em material isolante termoplástico
Cor: branco RAL 9010
Tampa com aperto por parafuso metálico
Entradas/saídas: cabos flexíveis e tubos lisos ou corrugados
Classe II de isolamento
IP40/IK07
Sem halogéneos

CARACTERÍSTICAS TÉCNICAS



Marca	TEV
Icons	IP40, IK07, RAL9010, Duplo isolamento
Instalação embutida	Sim
Tipo de fixação	Outro
Modelo	Outro
Cor	Branco
Número RAL	9010
Tipo de conexão	Outro
Com moldura de cobertura incluída	Sim
Com espaço para etiqueta	Sim
Design adequado	Sim
Largura	206 mm
Altura	206 mm
Profundidade	86 mm